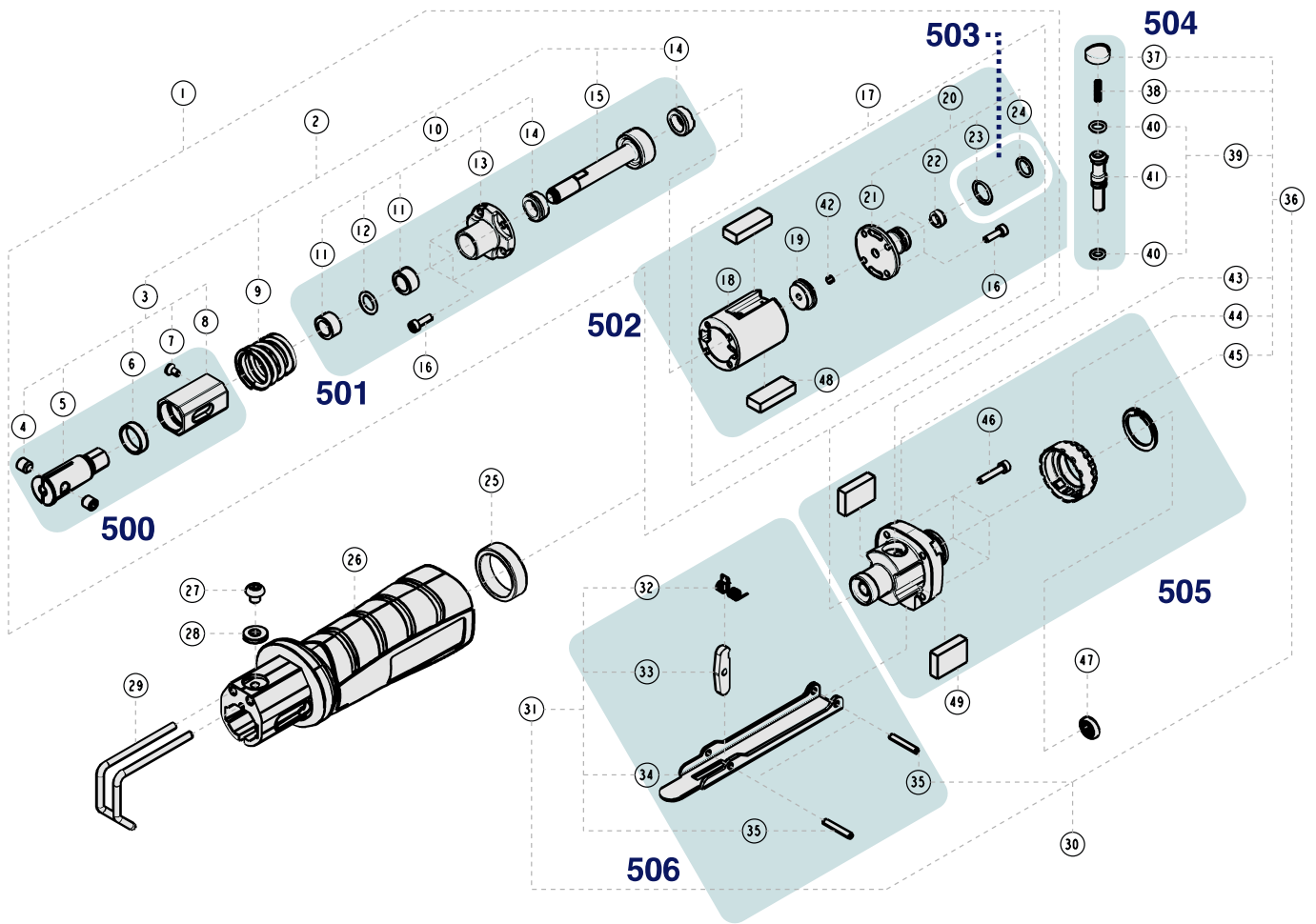



# Ersatzteile 9034 P-2

Spare parts · Pièces de rechange



Pos	HAZET No.	Bezeichnung	Designation	Désignation	
9	9034 P-2-01	Feder	Spring	Ressort	1
29	9034 P-2-02	Schnittführung	Cut guide	Guide-coupe	1
500	9034 P-2-03/6	Sägeblatthalter · Inhalt: 4 (2x) · 5 · 6 · 7 · 8	Saw blade holder · Contents: 4 (2x) · 5 · 6 · 7 · 8	Support pour lame de scie · Contenu : 4 (2x) · 5 · 6 · 7 · 8	6
501	9034 P-2-04/7	Kolben Satz · Inhalt: 11 (2x) · 12 · 13 · 14 (2x) · 15	Piston set · Contents: 11 (2x) · 12 · 13 · 14 (2x) · 15	Jeu de pistons · Contenu : 11 (2x) · 12 · 13 · 14 (2x) · 15	7
502	9034 P-2-05/14	Zylindereinheit · Inhalt: 16 (4x) · 18 · 19 · 21 · 22 · 23 · 24 · 42 · 48 (2x)	Cylinder unit · Contents: 16 (4x) · 18 · 19 · 21 · 22 · 23 · 24 · 42 · 48 (2x)	Unité de vérin · Contenu : 16 (4x) · 18 · 19 · 21 · 22 · 23 · 24 · 42 · 48 (2x)	4
503	9034 P-2-06/10	Dichtungs Satz · Inhalt: 23 (5x) · 24 (5x)	Gasket set · Contents: 23 (5x) · 24 (5x)	Jeu de joints · Contenu : 23 (5x) · 24 (5x)	10
504	9034 P-2-07/5	Ventil-Einheit · Inhalt: 37 · 38 · 40 (2x) · 41	Valve unit · Contents: 37 · 38 · 40 (2x) · 41	Unité de soupape · Contenu : 37 · 38 · 40 (2x) · 41	5
505	9034 P-2-08/9	Gehäuse · hinten · Inhalt: 43 · 44 · 45 · 46 (4x) · 49 (2x)	Housing · rear · Contents: 43 · 44 · 45 · 46 (4x) · 49 (2x)	Boîtier · arrière · Contenu : 43 · 44 · 45 · 46 (4x) · 49 (2x)	9
506	9034 P-2-09/5	Abzughebel · Inhalt: 32 · 33 · 34 · 35 (2x)	Trigger · Contents: 32 · 33 · 34 · 35 (2x)	Levier de tirage · Contenu : 32 · 33 · 34 · 35 (2x)	5



DE

**HAZET Service online:**  
[www.hazet.de/de/home/service/](http://www.hazet.de/de/home/service/)



EN


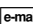




DE

**HAZET Ersatzteil-Shop**  
**HAZET Spare-parts-shop:**  
[www.hazet.de/ersatzteil-shop](http://www.hazet.de/ersatzteil-shop)



EN

Zur Bestellung und für Rückfragen wenden Sie Sich bitte an unsere Service-Abteilung  
For Orders and questions please refer to our service-centre  
 +49 (0) 21 91 / 7 92 355 ·  [service-center@hazet.de](mailto:service-center@hazet.de)

**HAZET-WERK** – Hermann Zerver GmbH & Co. KG ·  10 04 61 · 42804 REMSCHEID  
 Gùldenwerther Bahnhofstrasse 25 – 29 · 42857 REMSCHEID · GERMANY